

## **Универсальная делительная головка без дифференциального деления**



**Руководство по эксплуатации.**

## ПРЕДИСЛОВИЕ

Универсальная делительная головка без дифференциального деления F12200, F12250 - одно из самых важных приспособлений для фрезерного станка. Её также можно использовать с долбежными, сверлильными, строгальными и шлифовальными станками для выполнения прямого и простого деления.

Делительная головка может быть укомплектована планшайбой, которую можно установить на торец шпинделя. Заготовка может быть установлена на планшайбу или в крепление, установленное на планшайбе. Таким образом, фрезерование заготовки становится возможным с 4-х сторон.

Стремительное развитие технического прогресса способствует постоянному улучшению и усовершенствованию этого продукта. Таким образом, конструкция устройства может несколько отличаться от конструкции описанной в этой инструкции. Пожалуйста, примите это во внимание.

## I Основная спецификация

<i>Делительная головка:</i>		F12200	F12250
1	Высота центра, мм	200	250
	<i>Угол поворота шпинделя в вертикальной плоскости</i>		
	Вверх от линии центров	95 °	
	Вниз от линии центров	5 °	
	Угловое вращение шпинделя при полном обороте рукоятки установочного штифта	9 ° (540 град. На каждую l')	
	Минимальное показание лимба	10"	
	Передаточное отношение червячной пары	1:40	
	Диаметр конуса торца шпинделя для установки фланца, мм	Ø 82.563	
	Конус шпиндельного отверстия, Морзе	№ 5	
	Ширина установочных шпонок, мм	22	
	<i>Количество отверстий в делительном диске</i>		
	1-й диск	24; 25; 28; 30; 34; 37; 38; 39; 41; 42; 43	
	2-й диск	46; 47; 49; 51; 53; 54; 57; 58; 59; 62; 66	
	2.	<i>Задняя бабка</i>	
	Ширина установочного ключа, мм	22	

## II. Общее устройство и управление

Основные узлы и элементы управления делительной головки показаны на Рис.1 и Рис. 2

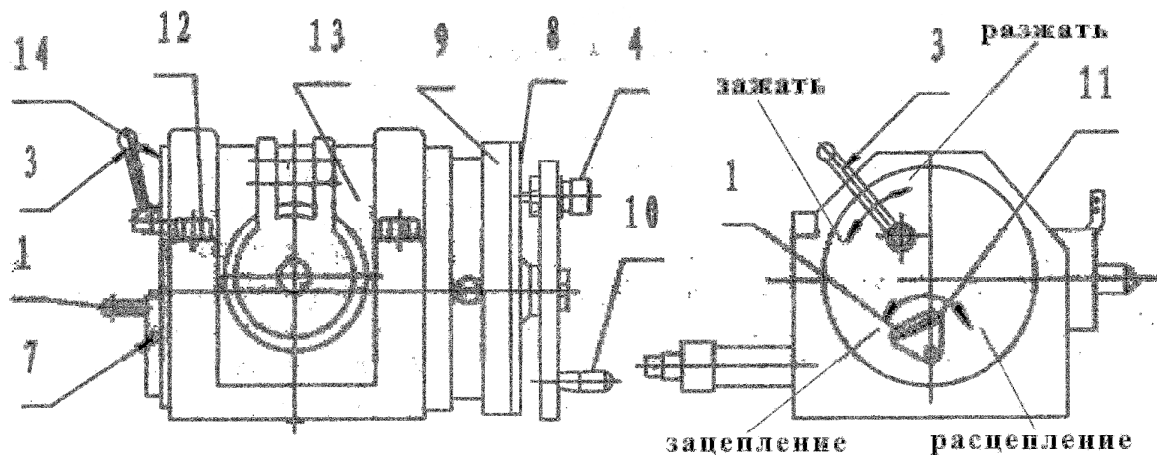


Рис. 1

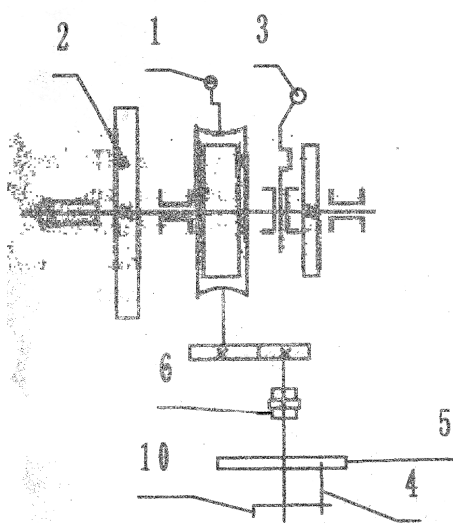


Рис. 2

1. Рукоятка расцепления червячной пары
2. Градуированное кольцо (с делениями)
3. Ручка блокиратора шпинделя
4. Рукоятка установочного штифта
5. Делительный диск
6. Блокировочный штифт делительного диска
7. Гайка для регулирования люфта между червячной передачей и червячным колесом.
8. Вал гитары (коробки передач)
9. Градуированное кольцо на делительной ручке
10. Ручка для деления
11. Зажимное устройство для эксцентриковой втулки
12. Корпусной болт
13. Корпус
14. Лимб

### 1. Прямое деление:

Для выполнения прямого деления, необходимо расцепить червячную пару и затем использовать градуированное кольцо (2) на торце шпинделя делительной головки одновременно с делениями на корпусе. После определения положения деления, до начала фрезерования, шпиндель должен быть заблокирован ручкой блокирования шпинделя. (3)

## **2. Угловое деление:**

Угловое деление выполняется с помощью градуированного кольца на делительной ручке (10) и шкалы лимба (9). Вы можете установить любые требуемые углы. Каждое деление на градуированном кольце соответствует 1'. Полный поворот градуированного кольца соответствует 9°.

## **3. Простое деление:**

Простое деление выполняется с помощью рукоятки установочного штифта (4) и делительного диска (5). Перед началом операции необходимо отсоединить градуированное кольцо и лимб и установить делительный диск, рукоятку и кожух. После этого можно произвести операцию.

Число поворотов рукоятки (n) определяется количеством требуемых частей и рассчитывается следующим образом:

$$n = \frac{40}{Z}$$

Где:

40 - количество зубцов делительной винтовой шестерни

Z - количество, на которое требуется разделить обрабатываемую деталь

Полученный результат должен представлять дробь, знаменатель которой равен или кратен количеству отверстий одной из окружностей делительного диска

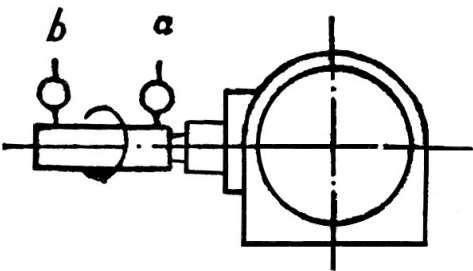
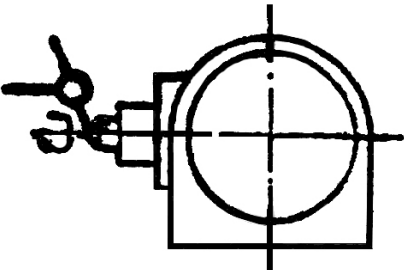
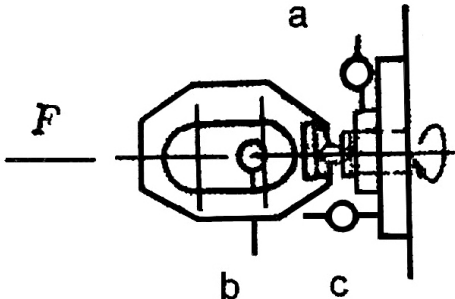
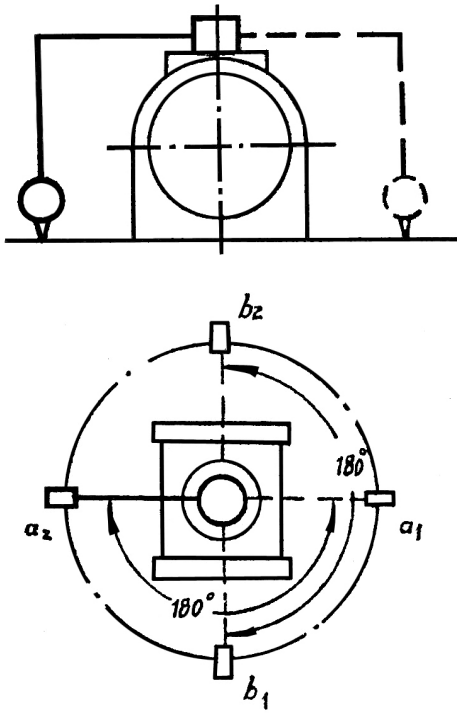
Если знаменатель дроби не может быть приведен к количеству отверстий в делительном диске, это означает, что должно использоваться дифференциальное деление.

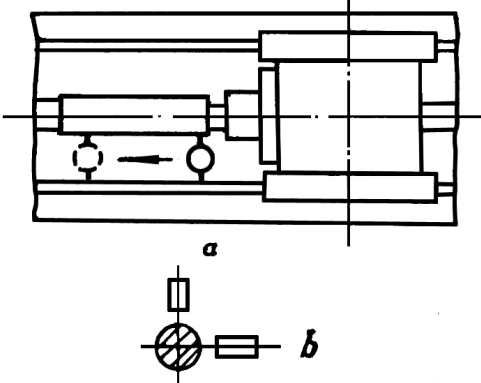
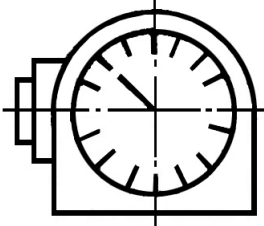
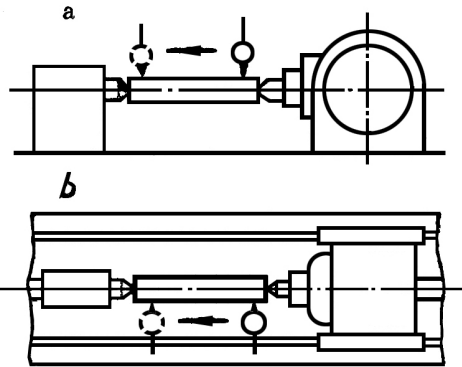
## **III. Обслуживание**

Срок службы и точность делительной головки, главным образом, зависит от надлежащего обслуживания. Недопустимы любые физические воздействия на делительную головку, типа ударов, как во время использования, так и во время хранения и транспортировки.

Основные элементы делительной головки смазываются открытым способом посредством масленки. При этом червячная пара должна смазываться через отверстие для залива масла, которая находится сверху делительной головки. Перед любой операцией по замене частей, очистите и смажьте точки смазывания чистым смазочным маслом.

## Тест на точность

№	Проверяемые характеристики	Эскиз испытания	Допустимое отклонение (мм)
1	Радиальное биение внутреннего конуса шпинделя а) на выходе конуса б) на расстоянии 300 мм от торца шпинделя		а) 0.015 б) 0.04
2	Биение центра		0,015
3	а) Радиальное биение внешнего диаметра шпинделя б) Периодический осевой сдвиг шпинделя с) Измерение смещения торца шпинделя (включая периодический осевой сдвиг)		а) 0.02 б) 0.02 с) 0.03
4	Перпендикулярность шпиндельной оси к поверхности основания делительной головки		0.04/300 расстояние между двумя точками замера 300 мм.

5	<p>а) Параллельность шпиндельной оси к несущей поверхности</p> <p>б) Параллельность расположения установочных шпонок к шпиндельной оси</p> <p>с) Отклонение шпиндельной оси от Т-образного паза</p>		<p>0.020 для всех замеров длина измерения: 300 мм</p> <p>с) 0.020</p>
6	<p>а) Индивидуальная ошибка деления шпинделя для одного полного оборота входного вала</p> <p>б) Совокупная ошибка в любой 1/4 окружности шпинделя</p>		<p>а) <math>\pm 45''</math></p> <p>б) <math>\pm 1'</math></p>
7	<p>а) параллельность линии соединения между центром делительной головки, пинолью и поверхности основания</p> <p>б) параллельность линии соединения между центром делительной головки и центром пиноли с Т-образным пазом</p>		<p>а) 0.025</p> <p>б) 0.025</p> <p>для всех замеров длина измерения: 300 мм</p>

### Комплектация

Номер	Название	Количество
1.	Делительная головка	1
2.	Пиноль	1
3.	Крепеж	1
4.	Центр	1
5.	Подвижный хомут	1
6.	Делительный диск	1
7.	Крепежный элемент	1
8.	Переходной фланец для патрона	1
9.	Трёхкулачковый патрон	1

Дополнительно головку можно доукомплектовать планшайбой.