

Универсальная делительная головка УДГ-Д160 (FW80, FB80)

Головки делительные универсальные

Руководство по эксплуатации.

Уважаемый клиент:

Мы благодарны Вам за то, что Вы выбрали этот продукт.

Мы просим Вас тщательно изучить инструкцию по эксплуатации, прежде чем Вы приступите к работе.

СОДЕРЖАНИЕ

Предисловие

I. Основная спецификация

II. Общее устройство и управление

1. Прямое деление

2. Простое деление

3. Дифференциальное деление

4. Фрезерование спиральных канавок

5. Фрезерование винтовых цилиндрических шестерней

III. Обслуживание и настройка

ПРЕДИСЛОВИЕ

Универсальные делительные головки FW80 и FB80 - два вида устройства со схожими задачами. Эти приспособления используются на фрезерных, шлифовальных, сверлильных и строгальных станках и прочих подобных устройствах.

С помощью модели FB80 можно выполнять только прямое и простое деление. С помощью модели FW80 можно разделить окружность на различные равные части, а также можно обрабатывать изделия, зажав их между двумя центрами или в патроне с поворотом под любым желательным углом. При помощи модели FW80, оборудованной гитарой сменных шестерней, фрезерный станок может нарезать спиральные канавки, винтовые зубцы, спиральные шестерни Архимеда и прочее.

Для использования закрепите делительную головку с левой стороны стола.

Поскольку конструкция фрезерных станков различных производителей не одинакова, гитара для сменных шестерней также не может иметь одинаковую конструкцию. Это оборудование укомплектовано стандартной гитарой для сменных шестерней и набором сменных шестерней для дифференциального деления. Если у Вас имеется потребность в универсальном кронштейне, Вы можете изготовить собственный кронштейн в соответствии с конструкцией Вашего станка.

Используя это изделие, обратите внимание на тот факт, что изделие может иметь некоторые отличия от описанного в данном руководстве по эксплуатации, поскольку стремительное развитие технического прогресса способствует постоянному улучшению и усовершенствованию этого продукта.

I Основная спецификация

1. *Делительная головка:*

Высота центра	80 мм
Угол поворота шпинделя в вертикальной плоскости	+ 90 °; - 6 °
Передаточное отношение червячной пары	1: 40
Диаметр конуса торца шпинделя для фланца	36.541 мм
Конус шпиндельного отверстия, Морзе	№ 3
Ширина направляющих шпонок	14мм
Количество отверстий на делительных дисках:	
1-й диск:	24,25,28,30,34,37,38,39,41,42,43
2-й диск:	46,47,49,51,53,54,57,58,59,62,66

2. *Пиноль:*

Ширина направляющих шпонок

14мм

3. *Сменные шестерни: (Имеется только на FW80)*

Модуль

1.5 мм

Количество зубьев:

25, 30, 35, 40, 50; 55, 60, 70, 80, 90, 100.

II. Общее устройство и управление

Основные узлы и элементы управления делительной головки показаны на Рис.1 и Рис. 2

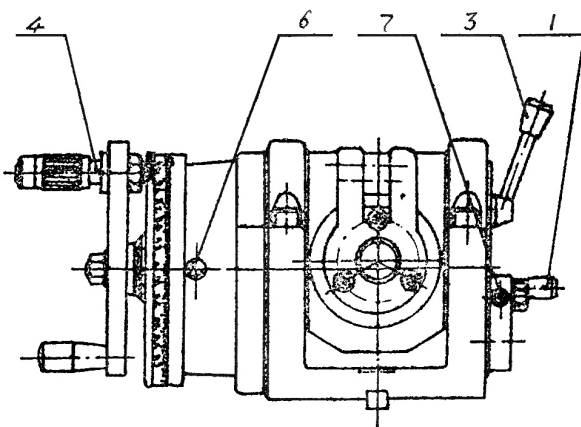


Рис 1.

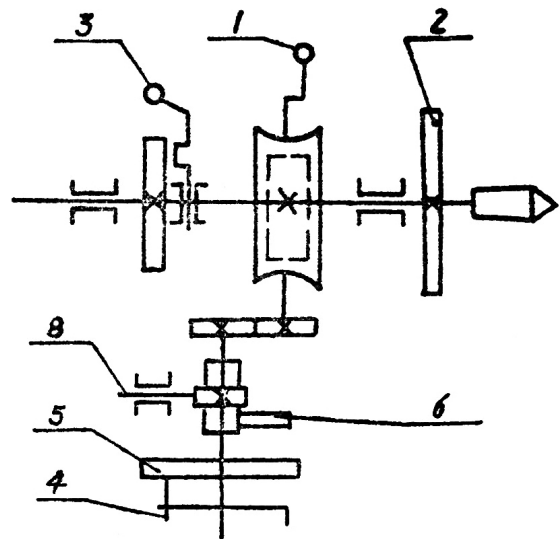


Рис. 2

1. Ручка для сцепления червячной пары
2. Градуированное кольцо (с делениями)
3. Ручка блокирования шпинделя
4. Рукоятка установочного штифта
5. Делительный диск
6. Блокировочный штифт делительного диска
7. Гайка для регулирования люфта между червячной передачей и червячным колесом.
8. Вал сменных шестерен.

II. Общее устройство и управление

Основные узлы и элементы управления делительной головки показаны на Рис.1 и Рис. 2

1. *Прямое деление:*

Для выполнения прямого деления, необходимо расцепить червячную пару и затем использовать градуированное кольцо на торце шпинделя делительной головки одновременно с делениями на корпусе. После определения деления, до начала фрезерования, шпиндель должен быть заблокирован ручкой блокирования шпинделя.

2. Простое деление

Наиболее частая операция при использовании делительной головки.

Число поворотов рукоятки установочного штифта (n) определяется количеством требуемых частей и рассчитывается следующим образом:

$$n = \frac{40}{Z}$$

Где:

40- Количество зубцов делительной винтовой шестерни

Z - количество, на которое требуется разделить обрабатываемую деталь

Полученный результат должен представлять дробь, знаменатель которой равен или кратен количеству отверстий одной из окружностей делительного диска, в то время как числитель соответствует или кратен числу поворотов, которые должны быть сделаны рукояткой.

Если знаменатель дроби не соответствует количеству отверстий в делительном диске, это означает, что должно использоваться не простое, а дифференциальное деление.

3. Дифференциальное деление (Только для FW80)

Дифференциальное деление используется тогда, когда простое деление не отвечает поставленным целям. Посредством дифференциального деления Вы можете получить любое количество равных частей.

При выполнении дифференциального деления, прежде всего, отсоедините рукоятку установочного штифта, далее вставьте сердечник в коническое отверстие на конце шпинделя, и затем установите оправку на конусное отверстие на заднем конце шпинделя и после этого установите сменную шестерню на оправку.

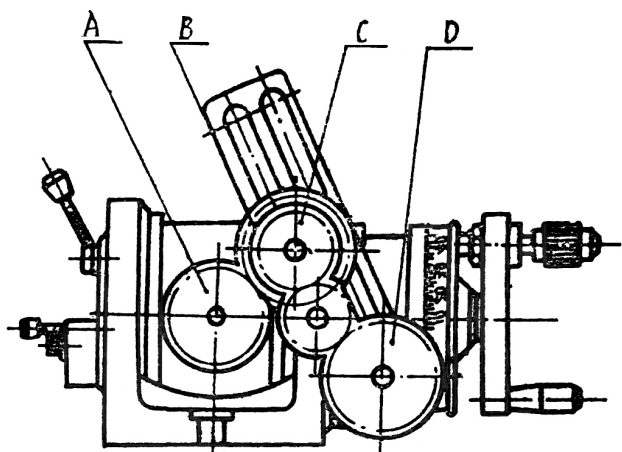


Рис. 3

Вращайте ручку делительного диска, чтобы вращать шпиндель, шпиндель приведет в действие вал сменной шестерни, которая через сердечник передаст вращение на задний конец шпинделя и заставит делительный диск повернуться, чтобы компенсировать угловую ошибку между количеством частей, на которое требуется разделить заготовку и принятым количеством частей.

Передаточное число сменных шестерней при дифференциальном делении вычисляется по следующей формуле:

$$I = \frac{40(X - Z)}{X} = \frac{A}{B} * \frac{C}{D}$$

Где:

I - передаточное число сменных шестерней

X - вспомогательное число

Z - число частей, на которое требуется разделить деталь

A, B, C, D - число зубцов сменных шестерней. Выбор вспомогательного числа X зависит от числа частей, на которое нужно разделить заготовку Z. При выборе этого числа выберете число отверстий в делительном диске, или для удобства, упростите дробь до дроби равного значения, близкой по значению к числу имеющихся отверстий на делительном диске. Поэтому значение X иногда меньше, а иногда больше, чем число частей Z, на которое требуется разделить деталь, но все же должно быть максимально приближенным к числу Z.

Когда X - меньше чем Z, результат вышеприведенной формулы будет отрицательным. В этом случае, рашение рукоятки должно быть противоположным направлению вращения делительного диска. Для этого необходимо поставить промежуточную (паразитную) шестерню между шестернями A и D, чтобы они могли вращаться в противоположных направлениях.

Когда X больше Z, результат вышеприведенной формулы будет положительным. В этом случае, вращение рукоятки должно производиться в том же направлении, что и вращение делительного диска. При этом шестерни A и D должны вращаться в одном направлении.

Вычисление числа поворотов рукоятки должно быть таким же, как и для простого деления, но для дифференциального деления необходимо вместо числа частей, на которое требуется разделить деталь Z взять вспомогательное число X. После этого формула будет выглядеть следующим образом

$$n = \frac{40}{X}$$

Расположение шестерней показано на рис. 3

4. Фрезерование спиральных канавок: (Модель FW80 должна быть оборудована кронштейном сменных шестерней)

При фрезеровании спиральных канавок, рукоятка установочного штифта должна быть вставлена в отверстие в делительном диске и блокировочный штифт делительного диска должен быть расцеплен от делительного диска.

Для того чтобы спиральная канавка получилась правильной, стол фрезерного станка, перед операцией, должен быть установлен под соответствующим углом, который может быть вычислен с помощью следующей формулы:

$$\varphi = \arctg \frac{\pi D}{T}$$

Где:

φ - угол поворота стола

$\pi = 3.1416$

D - диаметр обрабатываемой детали (мм)

T - шаг нарезаемой спирали

Передаточное число сменных шестеренок может быть вычислено по следующей формуле:

$$i = \frac{40 t}{T} = \frac{a}{b} * \frac{c}{d}$$

Где:

i – передаточное число сменных шестерней

t – шаг ходового винта станка (мм)

T – шаг нарезаемой спирали (мм)

a, b, c, d - число зубцов сменных шестерней

Для фрезерования левосторонней спирали, необходимо добавить промежуточную шестерню, так, чтобы шестерни a и d вращались в противоположных направлениях. Для фрезерования правосторонней спирали, шестерни a и d должны вращаться в одном направлении.

5. Фрезерование винтовых цилиндрических шестерней: (Модель FW80 должна быть оборудована гитарой сменных шестерен)

Операция по фрезерованию винтовых цилиндрических шестерней в основном такая же, как и операция по фрезерованию спиральных канавок, за исключением того, что имеется некоторое различие в выражении данных шестерни в формуле.

Передаточное число сменных шестерней при фрезеровании винтовых цилиндрических шестерней вычисляется по следующей формуле:

$$i = \frac{40 t}{T} = \frac{40 t \sin \beta}{\pi M n Z} = \frac{a}{b} * \frac{c}{d}$$

Где:

Mn = Стандартный модуль шестерни (a именно, нормальный модуль)

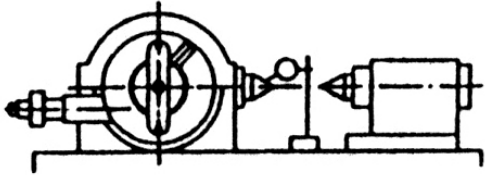
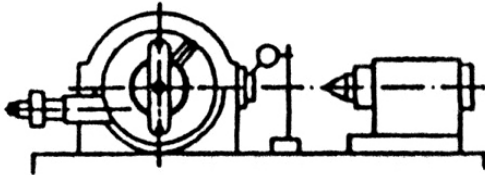
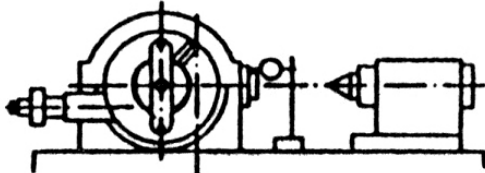
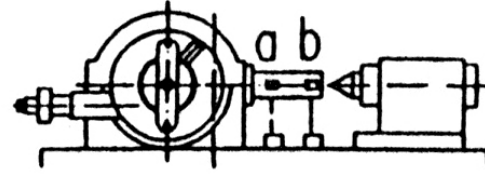
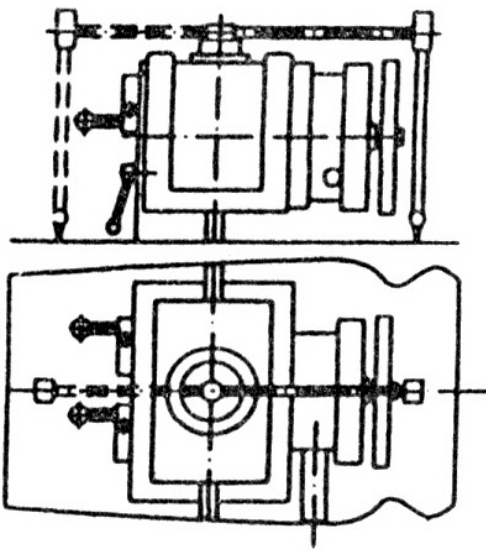
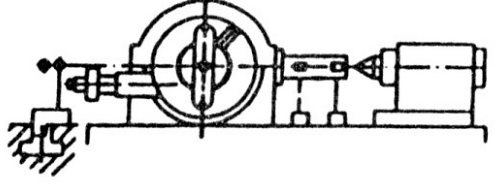
β = угол спирали шестерни.

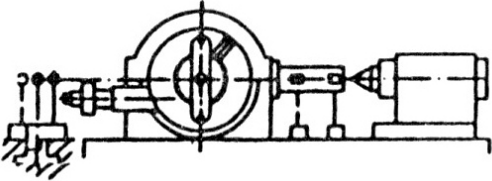
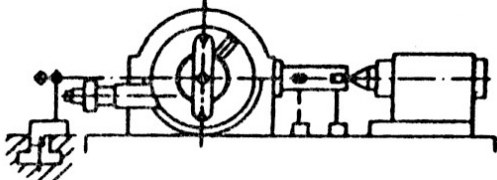
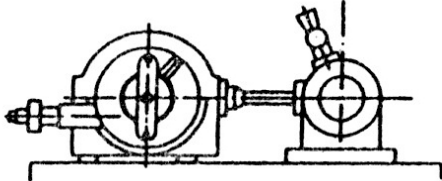
III. Обслуживание

Срок службы и точность делительной головки, главным образом, зависят от надлежащего обслуживания. Недопустимы любые физические воздействия на делительную головку, типа ударов, как во время использования, так и во время хранения и транспортировки.

Основные узлы головки смазываются через открытый маслоуловитель. Червяк и червячное колесо должны смазываться чистым смазочным материалом N46. После использования сменных шестерней все точки трения и контакта, такие как зубцы и отверстия опорной втулки должны быть очищены и смазаны в достаточной степени.

Тесты на точность

№	Проверяемые характеристики	Эскиз испытания	Допустимое отклонение (мм)
1	Биение конической поверхности центра 60°		0.01
2	Радиальное биение центрирующего конуса шпинделя		0.01
3	Биение торцевой поверхности шпинделя		0.01
4	Радиальное биение конусного отверстия шпинделя по оси		0,01 в точке «а» в торце шпинделя
			0.015 в точке "b" в 150 мм от торца шпинделя
5	Перпендикулярность оси шпинделя поверхности основания в вертикальном положении шпинделя		0.02 на каждые 300 мм длины
6	Параллельность шпиндельной оси к установочному пазу		0.01 на 150 мм длины

7	Симметричность центральной оси шпинделя к линии центра номинального размера посадочного шипа	 ТИП FB80 не тестируется	0.1
8	Параллельность соединительной линии центров, центрирующего ключа и центрирующей боковой поверхностью.		0.02
9	Индексация точности Совокупная ошибка деления при одном повороте колеса червяка Систематическая ошибка деления при одном повороте червя		70"
			60"

Объемно-весовые данные

Характеристика Модель	Упаковка Длина x ширина x высота (мм)	Вес Брутто (кг)	Вес нетто (кг)
FW80	644x405x222	42	36
FB80	644x405x222	32	26

Комплектация

Номер	Название	Количество
1.	Делительная головка	1
2.	Пинопль	1
3.	Гитара сменных шестерней	1 (Только модель FW80)
4.	Сменные шестерни	12 (Только модель FW80)
5.	Люнет	1
6.	Центр	1
7.	Крепежный элемент	1
8.	Делительный диск	1
9.	Трёхкулачковый самоцентрирующий патрон	1

ГАРАНТИЙНЫЕ ОБЯЗАТЕЛЬСТВА

Изготовитель дает гарантию на случай неисправности составных частей или некачественной сборки на период 6 календарных месяцев, с даты покупки, при условии, что:

1. Гарантийный талон заполнен надлежащим образом.
2. Изготовитель признает, что дефекты являются следствием заводского брака и не вызваны неправильным использованием, самовольным вскрытием или попыткой работы при напряжении сети, отличающемся от указанного на этикетке станка.
3. Гарантия не имеет силы, если ремонт станка производился несертифицированными лицами и если дефекты возникли из-за износа или аварии.
4. Поставщик оставляет за собой право включать расходы по устранению неисправностей, упаковке и транспортировке в стоимость работ по каждому пункту рекламации.
5. Для ремонта в течение гарантийного срока станки должны высылаться в ремонтную мастерскую поставщика.
6. Если станок высылается для ремонта, по возможности используйте заводскую упаковку и укажите номер гарантийного талона.
7. Поставщик не отвечает за порчу и потерю продукции (если это произойдет) в пути следования.
8. При получении гарантийного талона проверьте наличие даты покупки.
9. Храните эту часть талона как свидетельство покупки. Она должна высылаться в случае предъявления претензий.

ЭТИ УСЛОВИЯ НЕ УЩЕМЛЯЮТ ВАШИХ ЗАКОННЫХ ПРАВ

Сведения о продаже.

1. Модель / заводской номер _____ № _____
2. Покупатель _____
3. Поставщик _____
4. Дата продажи «_____» _____ 200__ г.
5. Подпись продавца _____ / _____ /

М.П.

ГАРАНТИЙНЫЙ ТАЛОН № 1

(заполняется продавцом)

1. Модель / заводской номер _____ № _____
 2. Характер неисправности _____
 3. Произведен ремонт (замена) _____
- «__» _____ 200__ г. Мастер _____

М.П.
